

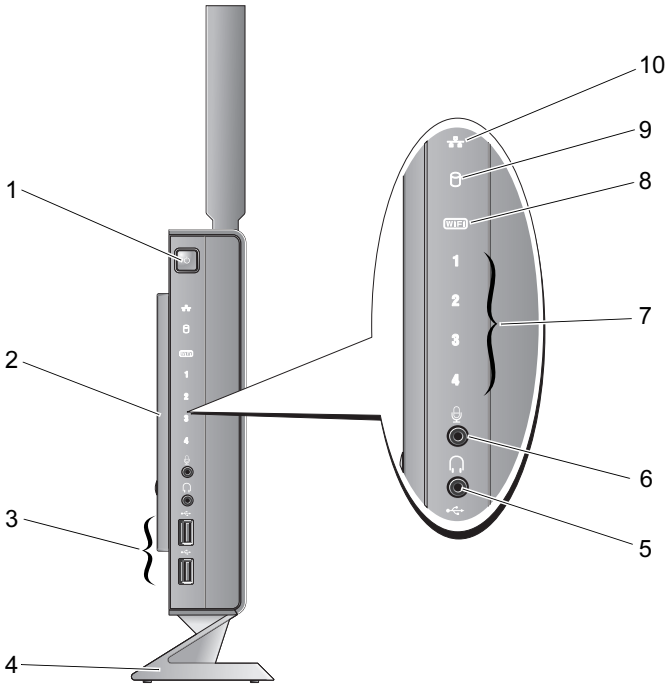


A vigyázat jelzésről

 **FIGYELEM:** A FIGYELEM! jelzések esetleges tárgyi és személyi sérülésekre, illetve életveszélyre hívják fel a figyelmet.

Dell™ OptiPlex™ 160

Üzembe helyezés és információk a funkciókról

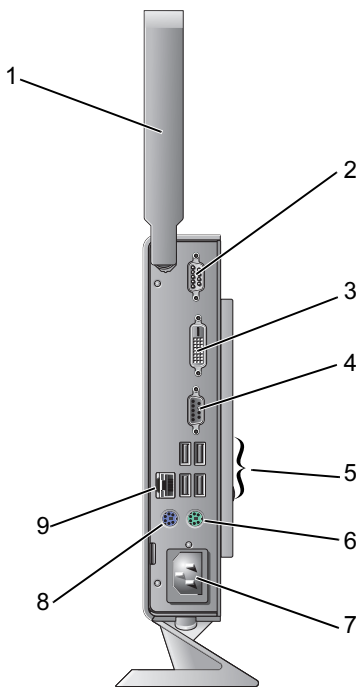


- 1 tápfeszültség gomb
- 2 USB 2.0 csatlakozók (2)
- 3 a fejhallgató csatlakozójzata

- 4 oldalsó fedőlemez
- 5 állvány
- 6 a mikrofon csatlakozójzata



- | | | | |
|---|--------------------------------|----|-------------------------|
| 7 | diagnosztikai jelzőfények | 8 | Wi-Fi jelzőfény |
| 9 | merevlemez-aktivitás jelzőfény | 10 | hálózati üzemjelző fény |



- | | | | |
|---|--------------------------------------|---|------------------------------|
| 1 | vezeték nélküli antenna (opcionális) | 2 | soros csatlakozó |
| 3 | DVI-csatlakozó | 4 | VGA-csatlakozó |
| 5 | USB 2.0 csatlakozók (4) | 6 | PS/2 billentyűzet csatlakozó |
| 7 | elektromos hálózati csatlakozóaljzat | 8 | PS/2 egér csatlakozó |
| 9 | hálózati csatlakozó | | |

A számítógép összeállítása előtt

⚠ VIGYÁZAT: Tartsa a számítógépet az állványon függőleges helyzetben. Ha vízszintesen helyezi el a gépet (az oldalára fektetve), az akadályozza a levegőáramlást, és hatással lehet a teljesítményre.

A számítógép elhelyezésekor ügyeljen arra, hogy legyen elérhető közelségben áramforrás, megfelelő szellőzés, és sima vízszintes felület, amelyre ráteszi a számítógépet.

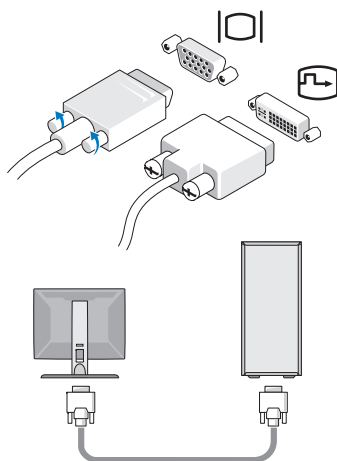
A megfelelő szellőzés hiánya következtében a számítógép túlmelegedhet. A túlmelegedés elkerülése érdekében ügyeljen arra, hogy hátul legalább 10,2 cm-t, oldalt pedig legalább 5,1 cm-t hagyjon szabadon. Bekapcsolt állapotban soha ne helyezze a számítógépet zárt helyre, például szekrénybe vagy fiókba.

Gyors telepítés

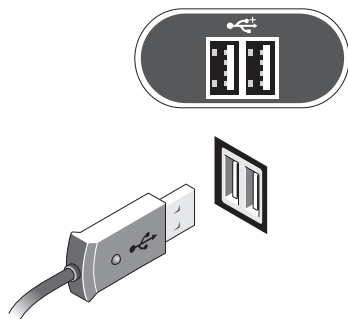
⚠ FIGYELEM: Az ebben a részben ismertetett műveletek elvégzése előtt olvassa el a számítógéphez kapott biztonsági utasításokat. További biztonsági útmutatásokat a www.dell.com/regulatory_compliance címen található, a szabályozási megfelelőséget ismertető (angol nyelvű) honlapon találhat.

✍ MEGJEGYZÉS: Egyes eszközök nem találhatók a csomagban, ha nem rendelte meg azokat.

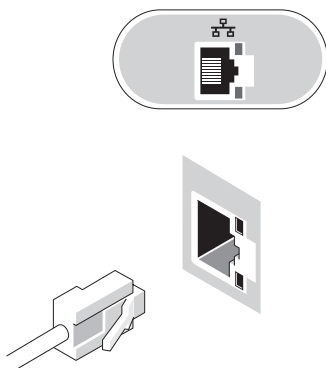
- 1 A fehér DVI- vagy a kék VGA-kábel segítségével csatlakoztassa a monitort.



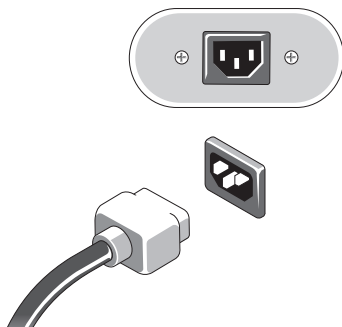
- 2** Csatlakoztassa az USB-eszközöket, mint a billentyűzet vagy az egér.



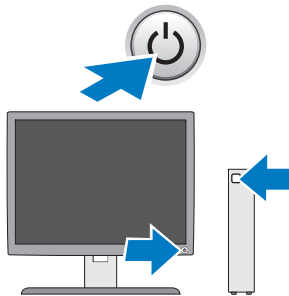
- 3** Csatlakoztassa a hálózati kábelt.



- 4** Csatlakoztassa a tápkábelt.



5 Nyomja meg a monitor és a számítógép bekapcsológombját.



Műszaki adatok



MEGJEGYZÉS: A következő műszaki adatok csupán a törvény értelmében a számítógéphez kötelezően mellékelte adatok. A számítógéphez tartozó műszaki adatok teljes és aktuális listájához keresse fel a support.dell.com webcímet.

Videokártya

Típus:

Integrált videokártya

Integrált SiS Mirage videokártya az alapértelmezett 128 MB megosztott videomemóriával (módosítható a BIOS-beállítások segédprogramnál)

Meghajtók

Rendelkezésre álló eszközök

Egy 2,5"-es belső elérhetőségű merevlemez

Vezérlőszervek és visszajelzők

A számítógép előlapja:

Tápfeszültség gomb

nyomógomb

Tápellátás-visszajelző

kék fény - alvó üzemmódban kéken villog; a folyamatos kék fény folyamatos áramellátást jelent

borostyánsárga fény - ha a számítógép nem indul, a folyamatos borostyánsárga fény azt jelzi, hogy az alaplap nem képes indítani az inicializálást. Ez alaplappal vagy tápegységgel kapcsolatos problémát jelent.

Vezérlőszervek és visszajelzők (continued)

Merevlemez meghajtó üzemjelzője	kék fény: villogó kék fény jelzi, hogy a számítógép adatokat olvas a SATA merevlemezeről vagy CD-/DVD-lemezeről, vagy adatokat ír oda.
Hálózat üzemjelzője	kék fény – folyamatos kék fény jelzi a hálózati kapcsolatot.
Wi-Fi jelzőfény	kék fény – folyamatos kék fény jelzi, hogy a vezeték nélküli hálózat bekapcsolt állapotban van.
Diagnosztikai visszajelzők (1–4)	Rendszerhibák keresése. Lásd a <i>Szervizelési kézikönyvet</i> a diagnosztikai lámpák kódjairól.

A számítógép hátlapján:

A kapcsolat integritását jelző fény (az integrált hálózati adapteren)	zöld fény - 10 MB/s hálózati kapcsolat jelzése narancssárga fény - 100 MB/s hálózati kapcsolat jelzése sárga fény - 1 GB/s hálózati kapcsolat jelzése Kikapcsolva (nincs fény) - a számítógép nem észlel fizikai kapcsolatot a hálózattal.
A hálózati aktivitás jelzőfénye (az integrált hálózati adapteren)	sárga villogó fény

Áramellátás

Egyenáramú tápegység:

Teljesítmény	50 W
Feszültség (lásd a számítógéppel kapott biztonsági útmutatásokat a fontos feszültségi beállításokért)	100-240 V, ~0,8 A, 50-60 Hz

Gombelem 3 V-os CR2032 lítium gomelem

Fizikai jellemzők

Magasság	22,9 cm állvány nélkül 26,9 cm állvánnyal
Szélesség	5,4 cm oldalsó fedőlemezzel 4,7 cm oldalsó fedőlemez nélkül
Mélység	25,2 cm
Tömeg	2,09 kg állvánnyal együtt

Környezeti adatok

Hőmérséklet:

Működési 10-35 °C

Tárolási -40 - 65 °C

Relatív páratartalom 20% és 80% között (nem lecsapódó)

Magasság:

Működési -15,2 és 3048 m között

Tárolási -15,2 és 10 668 m között

Légkörszennyezési szint Legfeljebb G2-es osztályú az ISA-S71.04-1985 jelű szabvány szerint

**A dokumentumban közölt információk külön értesítés nélkül változhatnak.
© 2008 Dell Inc. Minden jog fenntartva. Írországból nyomtatva.**

A Dell Inc. előzetes írásos engedélye nélkül szigorúan tilos a dokumentumokat bármilyen módon sokszorosítani.

A szövegben használt márkajelzések: a *Dell*, *OptiPlex*, és a *DELL* logó a Dell Inc. márkajelzései.

A dokumentumban más védjegyek és kereskedelmi megnevezések is szerepelhetnek, hivatkozásként a termékmárkák és megnevezések tulajdonosaira. A Dell Inc. a sajátja kivételével lemond minden védjegyekkel vagy bejegyzett védjegyekkel kapcsolatos tulajdonosi jogról.